

Moduł obrotowo-wychylny



EC30

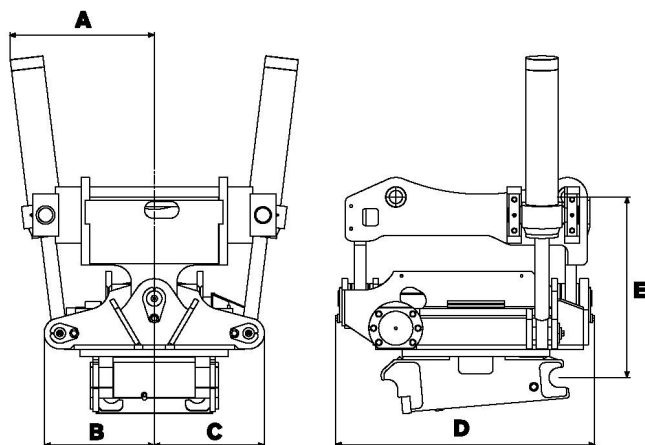
Przystosowalny do wszystkich marek koparek w klasie wagowej 22-32 tony

Moduł EC30 jest przystosowalny do wszystkich marek maszyn w klasie wagowej 22-32 tony.

Moduł obrotowo-wychylny: Moduł dostarczany jest wraz z szybkozłączami i sprzętem elektronicznym w zestawie dla jednej maszyny. Elementy montażowe są przystosowalne do większości maszyn dostępnych na rynku.

Instalacja elektryczna: Urządzenie jest przystosowalne do instalacji elektrycznych o napięciu 24 V lub 12 V.

- Obrót ∞
- Wchylenie $\pm 40^\circ$
- Urządzenie odpowiada europejskim normom bezpieczeństwa.
- Duża przepustowość dodatkowego wyjścia lub dodatkowych wyjść podwójnych (nie dotyczy modeli z chwytakiem)



Specifications, EC 30

Szerokość A: (mm).....	500
Szerokość B: (mm).....	385
Szerokość C: (mm).....	385
Całkowita długość D: (mm).....	910
Wysokość konstrukcyjna E: (mm).....	640
Waga: (kg).....	850
Zakres wychylenia:.....	2x40
Wymagania dot. Przepustowości: (l/min).....	40-80
Ciśnienie robocze: (MPa).....	18-21
Standardowe przyłącza:.....	RF 20, RF25, RF32, S70, S80, Volvo S1, S2

engcon zastrzega prawo do zmiany parametrów bez uprzedzenia.