

Moduł obrotowo-wychylny



EC10

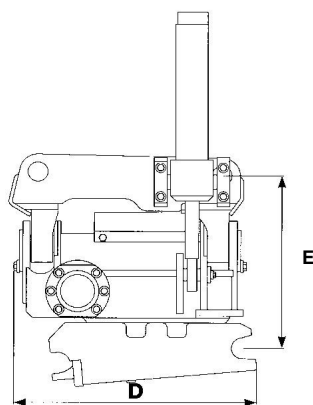
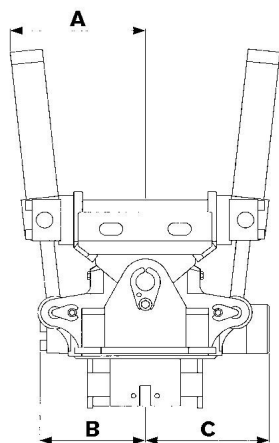
Przystosowalny do wszystkich marek koparek i koparko-ladowarek w klasie wagowej 6-12 ton

Moduł EC10 jest przystosowalny do wszystkich marek koparek i koparko-ladowarek w klasie wagowej 6-12 ton.

Moduł obrotowo-wychylny: Moduł dostarczany jest wraz szybkozłączami i sprzętem elektronicznym w zestawie dla jednej maszyny. Elementy montażowe są przystosowalne do większości maszyn dostępnych na rynku.

Instalacja elektryczna: Urządzenie jest przystosowalne do instalacji elektrycznych o napięciu 24 V lub 12 V.

- Obrót ∞
- Wchylenie $\pm 40^\circ$
- Urządzenie odpowiada europejskim normom bezpieczeństwa.
- Duża przepustowość dodatkowego wyjścia lub dodatkowych wyjść podwójnych (nie dotyczy modeli z chwytakiem)



Specyfikacja, model EC10

Szerokość A: (mm).....	320
Szerokość B:(mm).....	245
Szerokość C: (mm).....	290
Całkowita długość D: (mm).....	485
Wysokość konstrukcyjna E: (mm).....	420
Waga: (kg).....	od 250
Zakres wychylenia:.....	2x40 °
Wymagania dot. Przepustowości: (l/min).....	20-40
Ciśnienie robocze: (MPa).....	18-21
Standardowe przyłącza:.....	S45, S50

Engcon zastrzega prawo do zmiany parametrów bez uprzedzenia.