

EC05

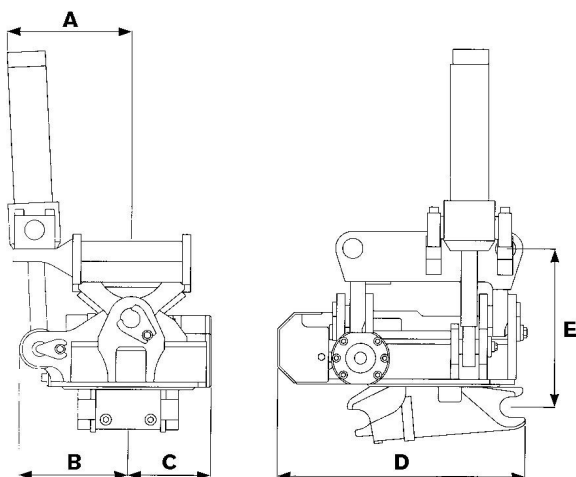
Przystosowany do wszystkich marek koparek i koparko-ładowarek w klasie wagowej 3-6 ton

Moduł EC05 jest przystosowany do wszystkich marek koparek i koparko-ładowarek w klasie wagowej 3-6 ton.

Moduł obrotowo-wychylny: Moduł dostarczany jest wraz z szybkozłączami i sprzętem elektronicznym w zestawie dla jednej maszyny. Elementy montażowe są przystosowane do większości maszyn dostępnych na rynku.

Instalacja elektryczna: Urządzenie jest przystosowane do instalacji elektrycznych o napięciu 24 V lub 12 V.

- Obrót ∞
- Wchylenie $\pm 40^\circ$
- Urządzenie odpowiada europejskim normom bezpieczeństwa.



Specyfikacja, model EC05

Szerokość A: (mm).....	260
Szerokość B: (mm).....	215
Szerokość C: (mm).....	160
Całkowita długość D: (mm).....	485
Wysokość konstrukcyjna E: (mm).....	315
Waga: (kg).....	od 125
Zakres wychylenia:	2x40
Wymagania dot. przepustowości:(l/min).....	15-40 ^o
Ciśnienie robocze: (MPa).....	18-21
Standardowe przyłącza:.....	S40

Engcon zastrzega prawo do zmiany parametrów bez uprzedzenia.