

EC02

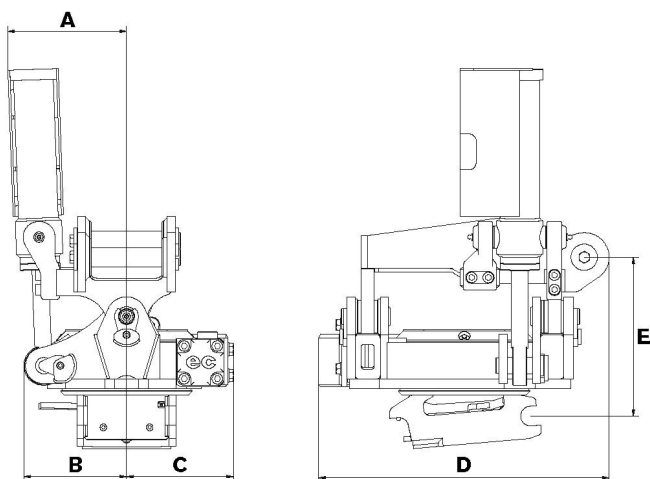
Przystosowalny do wszystkich marek koparek w klasie wagowej 1,5-3 tony

Moduł EC02 jest przystosowalny do wszystkich marek maszyn w klasie wagowej 1,5-3 tony.

Moduł obrotowo-wychylny: Moduł dostarczany jest wraz z szybkozłączami i sprzętem elektronicznym w zestawie dla jednej maszyny. Elementy montażowe są przystosowalne do większości maszyn dostępnych na rynku.

Instalacja elektryczna: Urządzenie jest przystosowalne do instalacji elektrycznych o napięciu 24 V lub 12 V.

- Obrót ∞
- Wchylenie ±40°
- Urządzenie odpowiada europejskim normom bezpieczeństwa.



i

Specyfikacja, model EC02	
Szerokość A: (mm).....	180
Szerokość B: (mm).....	155
Szerokość C: (mm).....	160
Całkowita długość D: (mm).....	435
Wysokość konstrukcyjna E: (mm).....	245
Waga: (kg).....	od 65
Zakres wychylenia.....	2 x 40 °
Wymagania dot. Przepustowości:(l/min).....	15-35
Ciśnienie robocze: (MPa).....	18-21
Standardowe przyłącza:.....	S30, S40

engcon zastrzega prawo do zmiany parametrów bez uprzedzenia